

## Vannes PVC

### Descriptif

Les vannes PVC existent dans les dimensions suivantes :  
110 mm, 125 mm, 160 mm, 200 mm, 250 mm.

Pression jusqu'à 6 bars (à 20° C).

Les vannes sont fabriquées avec des matériaux robustes, de l'inox de haute qualité et du PVC (sans plomb) respectueux de l'environnement. La poignée est en acier inoxydable résistant à l'acide, la guillotine est en inox (AISI-316).

Les joints en caoutchouc sont résistants aux produits chimiques.



### Utilisation

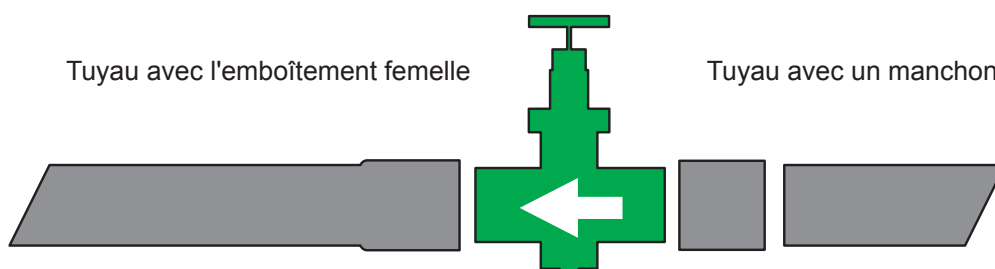
La vanne PVC est conçue pour être utilisée en transfert de lisier, entre la préfosse et la fosse de stockage.

**Ne jamais utiliser la vanne en sortie de fosse de stockage.**



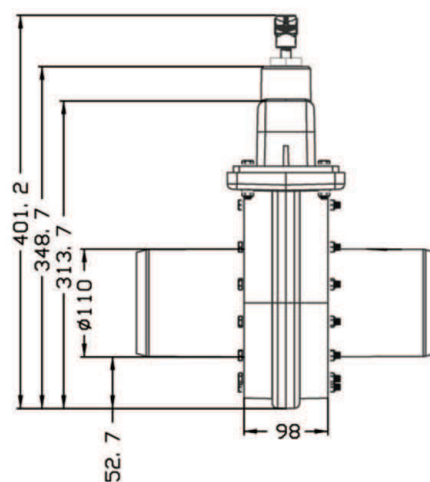
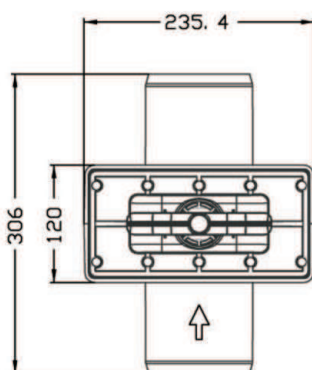
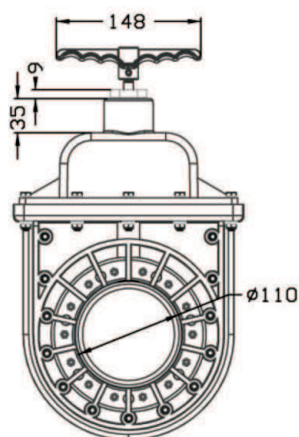
### Branchement

Utiliser un PVC Ecoulement en respectant le même  $\varnothing$  de la vanne.  
Respecter le sens de circulation du lisier. (voir la flèche sur la vanne).

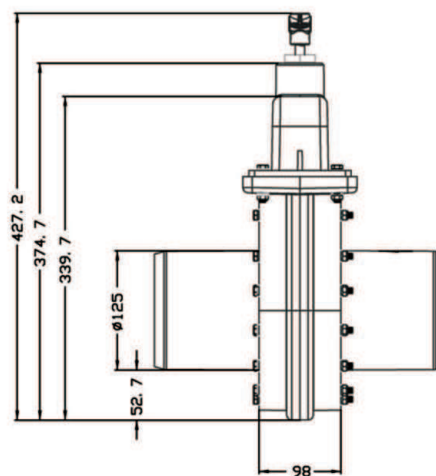
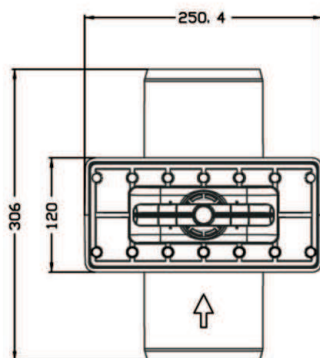
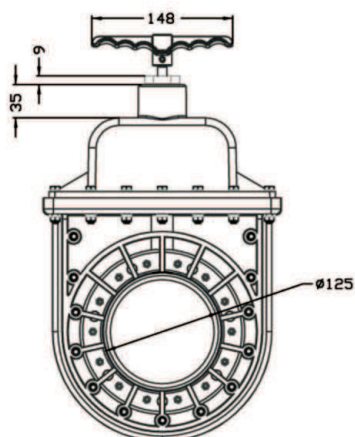


## Vannes PVC

### Vanne Ø 110 mm

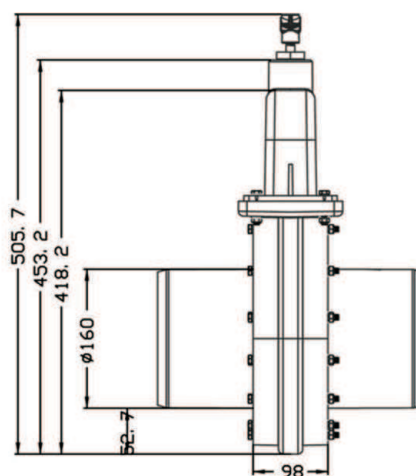
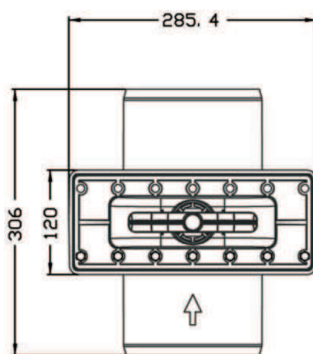
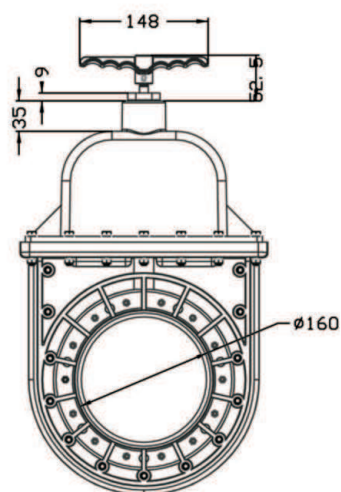


### Vanne Ø 125 mm

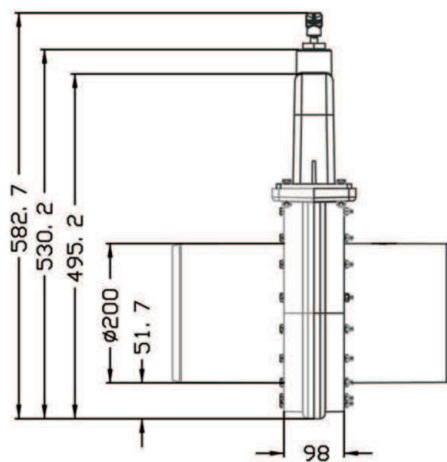
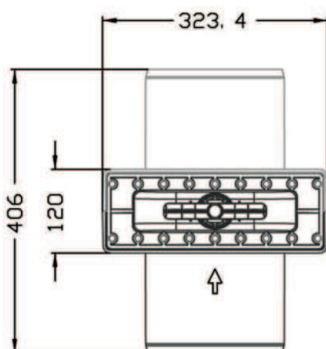
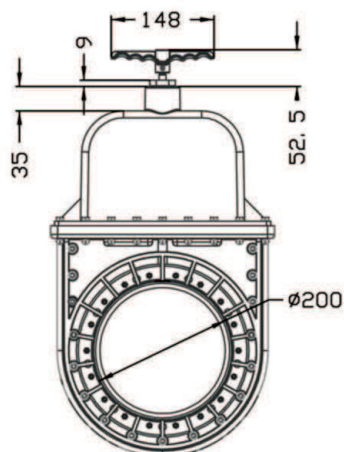


## Vannes PVC

### Vanne Ø 160 mm



### Vanne Ø 200 mm



## Vannes PVC

Vanne Ø 250 mm

