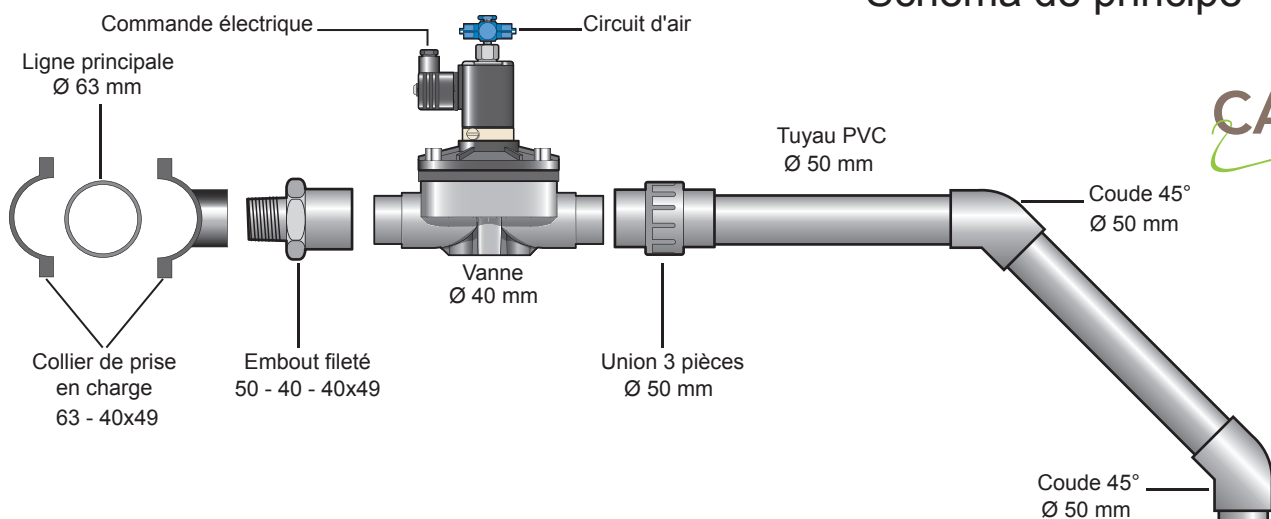


## Vanne pneumatique machine à soupe

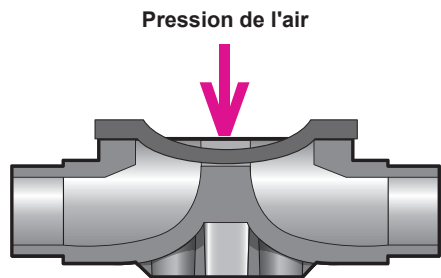
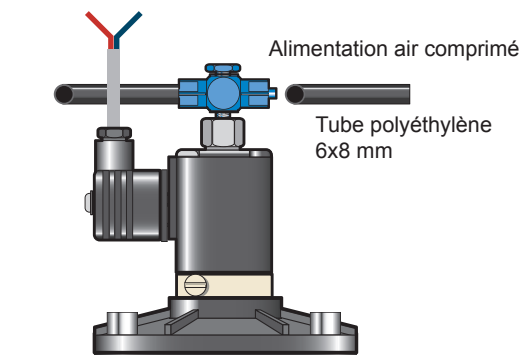
### Schéma de principe



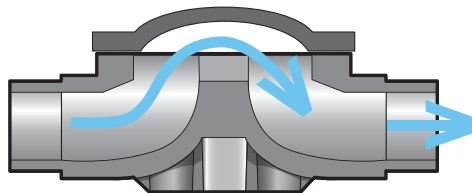
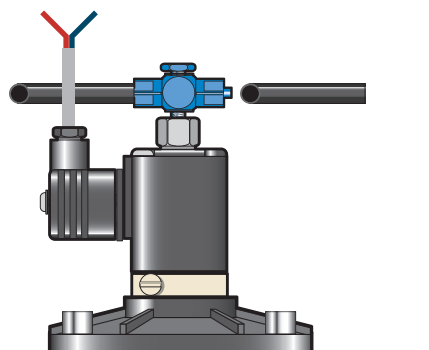
Exemple de montage pour une vanne Ø 40 mm  
 Adapter la taille des raccords en fonction de l'installation

### Principe de fonctionnement

Commande électrique en provenance de l'automate

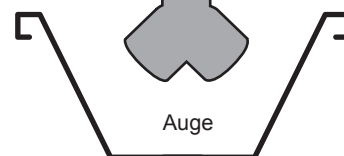


Le pilote est alimenté et l'air comprimé applique la membrane sur le siège. La circulation du fluide est bloquée.

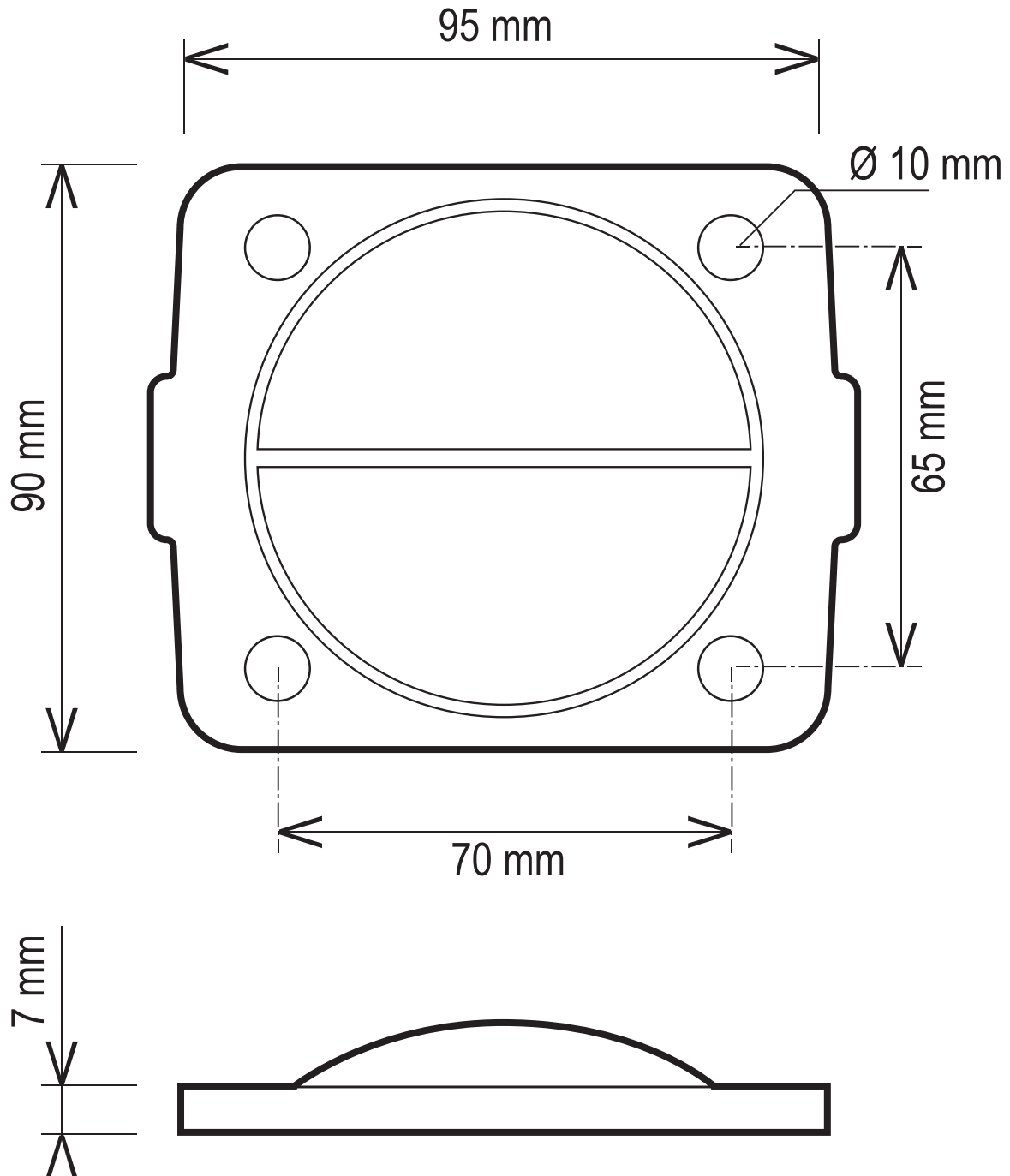


Le pilote n'est plus alimenté, l'air comprimé n'applique plus la membrane sur le siège. La circulation du fluide est possible.

Tube de descente Ø 50 mm inox  
 43572 Long 0,80 m  
 47952 Long 1,00 m  
 Prévoir les fixations adaptées



membrane vanne Ø 40 mm  
Echelle 1



membrane vanne Ø 50 mm  
Echelle 1

