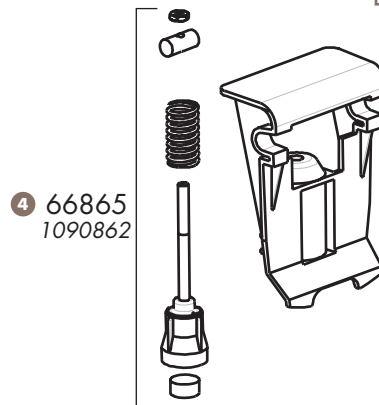
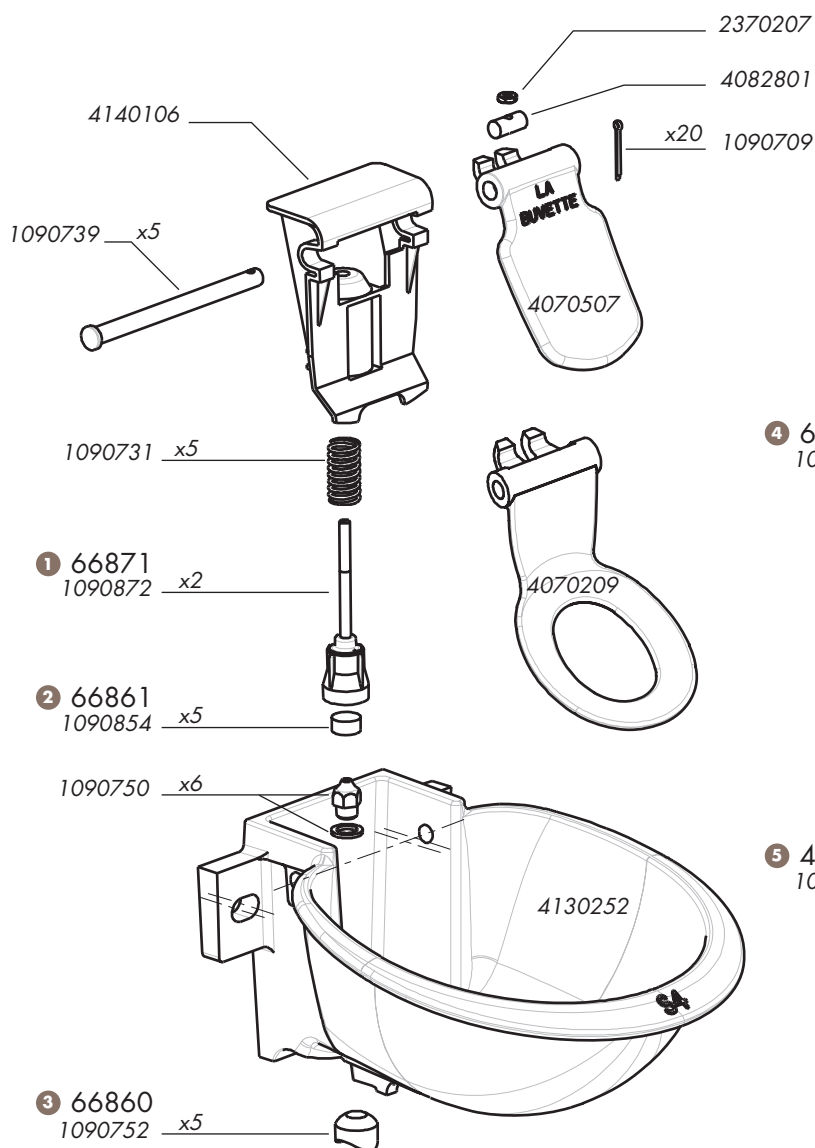


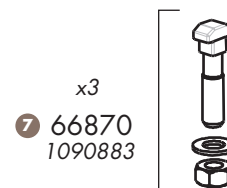
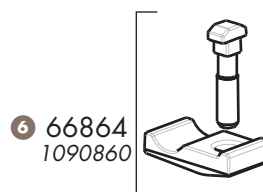
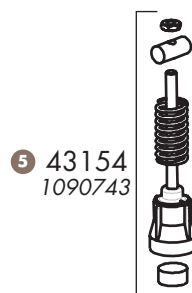
fiches techniques consultables sur : www.calipro-online.com



43147



mécanisme complet



Disponible sur stock

Pièces détachées S4

		Condi	Réf.
①	PORTE CLAPET S4	2	66871
②	JOINT CLAPET S4	5	66861
③	JOINT TUBE LAC-S4	5	66860
④	ENSEMBLE BOITIER CPT S4		66865
⑤	OBTURATEUR COMPLET S4		43154
⑥	BRIDE + GOUJON LAC-S4		66864
⑦	ENSEMBLE GOUJON ECROU LAC - S4	3	66870

Les références ci-dessus correspondent aux pièces d'usures courantes.
Si vous souhaitez une pièce non stockée, contactez notre service commercial.