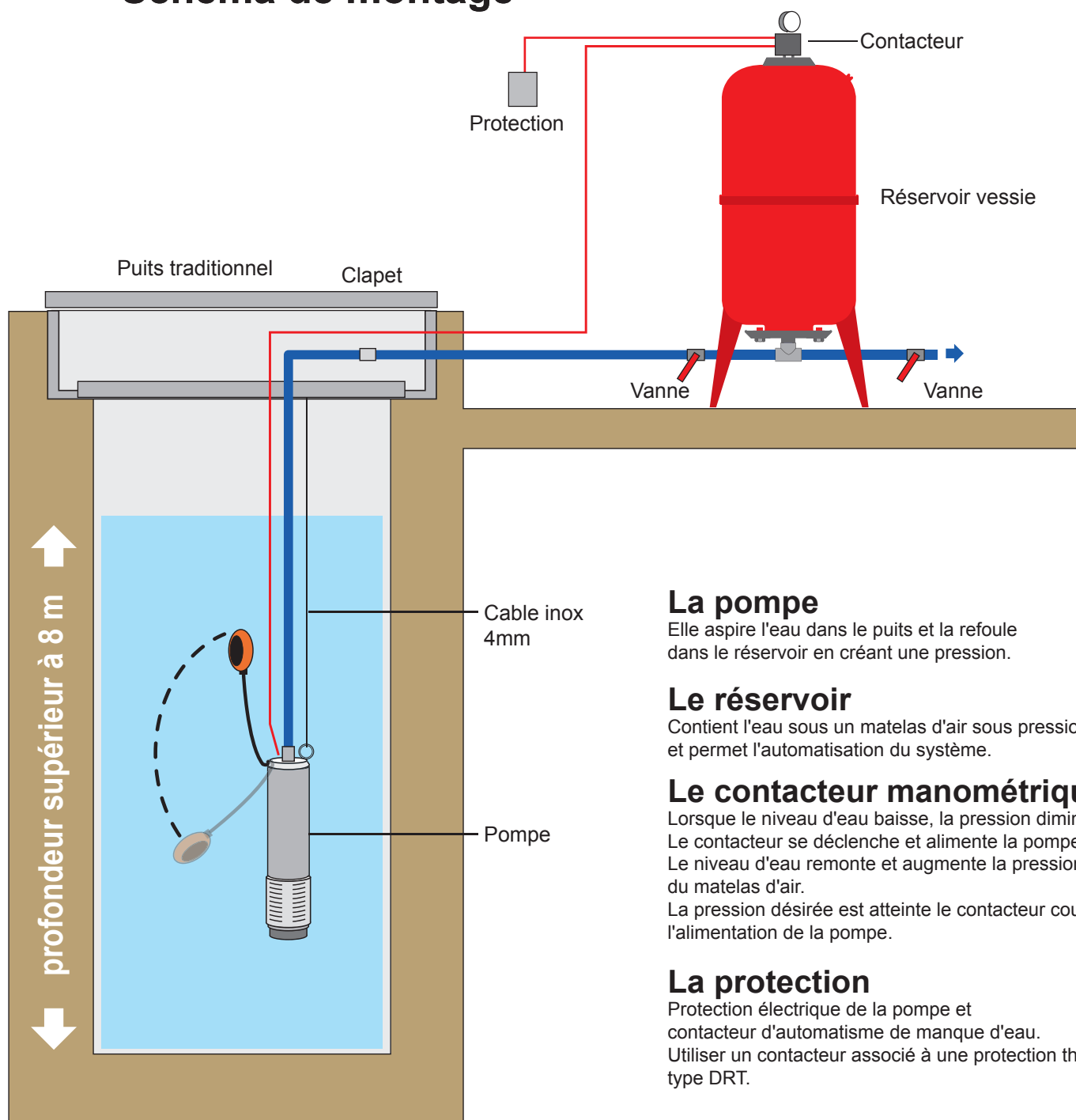


Schéma de montage



Clapet de renouvellement d'air et pulsair

Dans un réservoir une quantité d'air est nécessaire, mais elle se dilue dans l'eau et disparaît. En ajoutant sur votre installation le dispositif pulsair et clapet, vous automatiserez le maintien du coussin d'air dans le réservoir. Ce dispositif fonctionne seulement sur les pompes immergées.

La pompe

Elle aspire l'eau dans le puits et la refoule dans le réservoir en créant une pression.

Le réservoir

Contient l'eau sous un matelas d'air sous pression et permet l'automatisation du système.

Le contacteur manométrique

Lorsque le niveau d'eau baisse, la pression diminue. Le contacteur se déclenche et alimente la pompe. Le niveau d'eau remonte et augmente la pression du matelas d'air. La pression désirée est atteinte le contacteur coupe l'alimentation de la pompe.

La protection

Protection électrique de la pompe et contacteur d'automatisme de manque d'eau. Utiliser un contacteur associé à une protection thermique, type DRT.

Le flotteur

C'est un contacteur dans une boule flottante. Lorsque le niveau d'eau baisse dans le puits, le contact se coupe empêchant ainsi le démarrage de la pompe. Ce système de sécurité qui évite le désamorçage et à la pompe de tourner à sec.

Le clapet

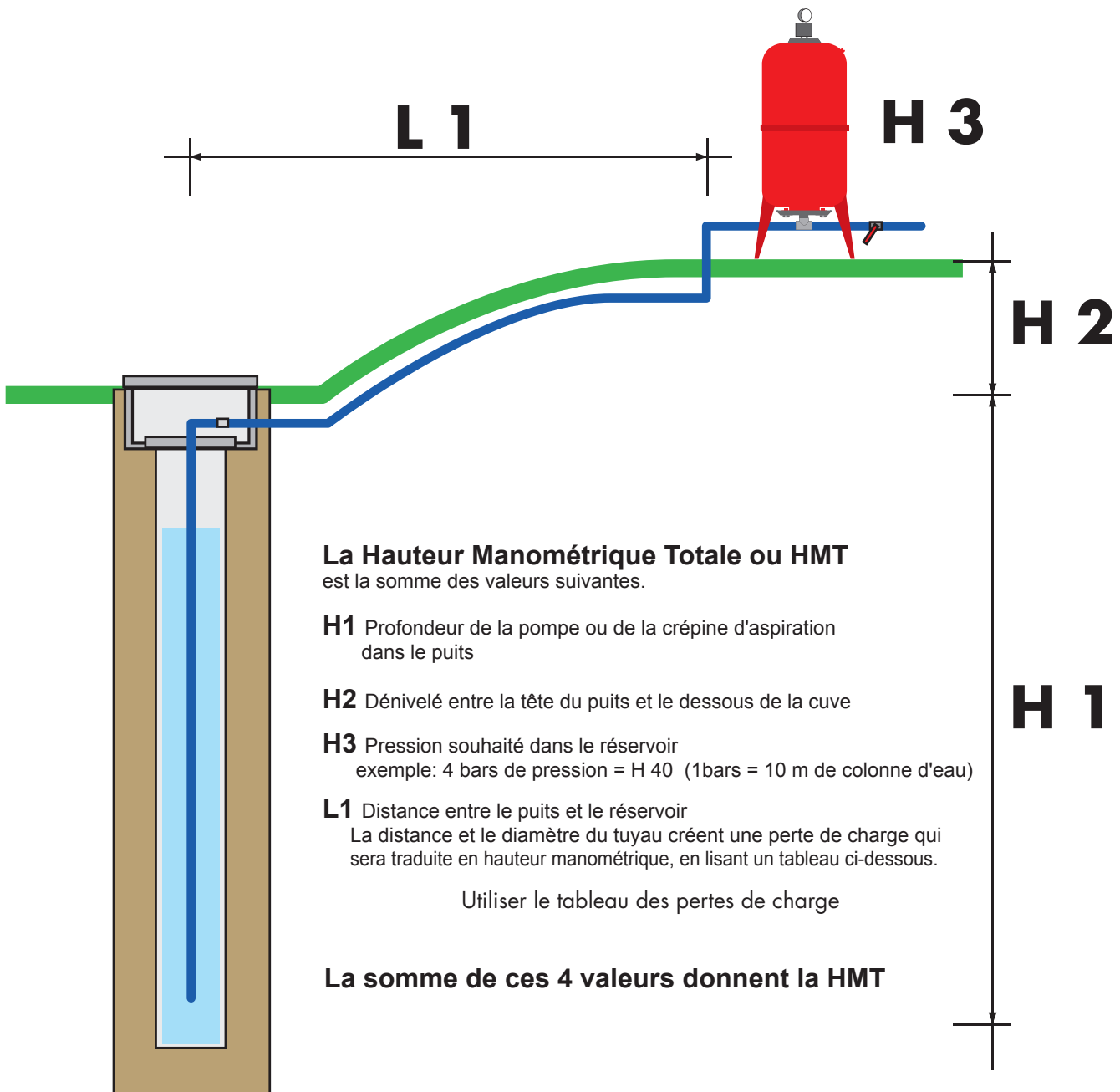
Empêche le désamorçage.

La crépine

Filtre l'eau et protège la pompe.

Hauteur manométrique totale

1 bar = une hauteur d'eau de 10m



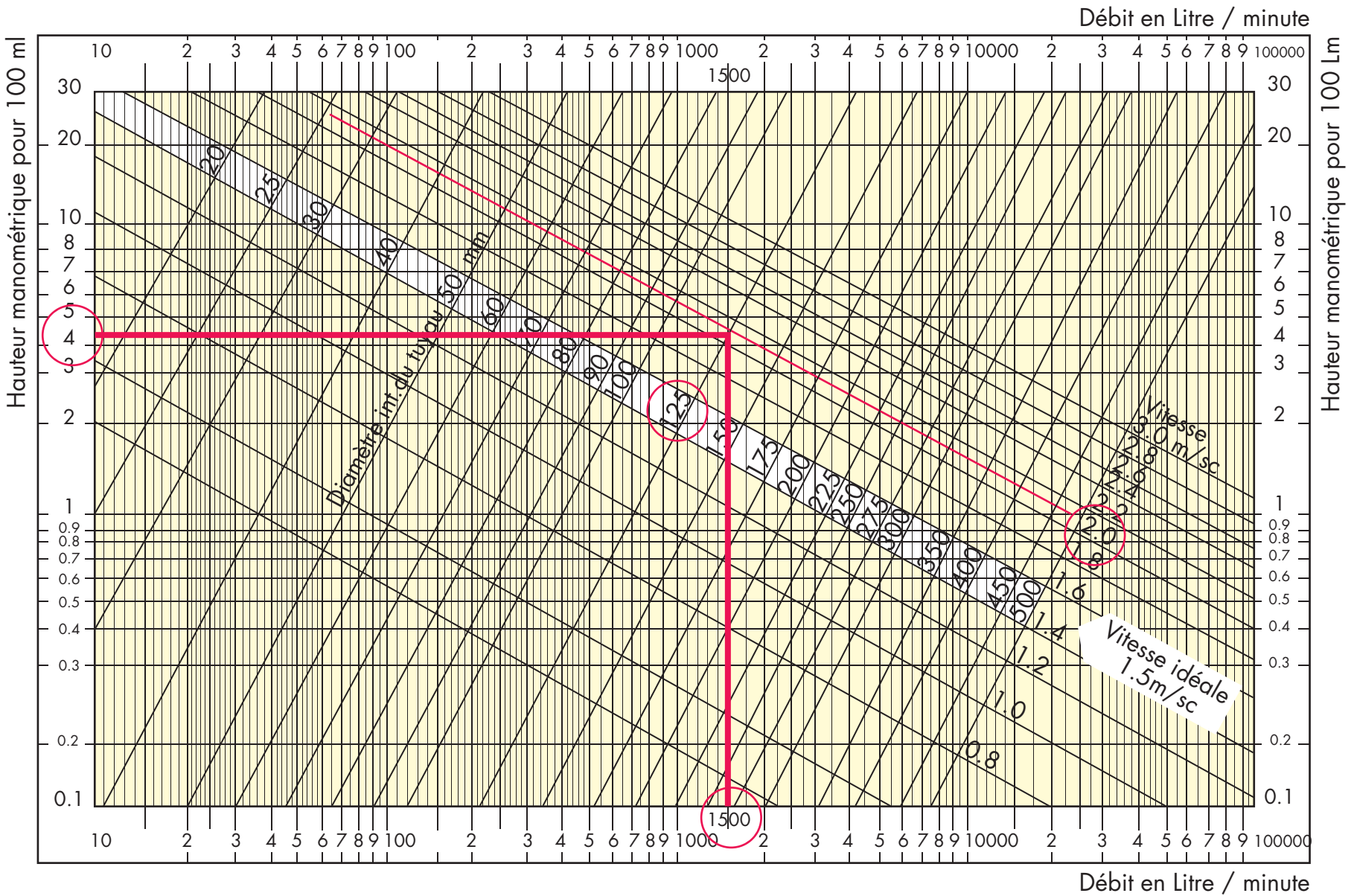
La Hauteur Manométrique Totale ou HMT
est la somme des valeurs suivantes.

- H1** Profondeur de la pompe ou de la crépine d'aspiration dans le puits
- H2** Dénivelé entre la tête du puits et le dessous de la cuve
- H3** Pression souhaité dans le réservoir
exemple: 4 bars de pression = H 40 (1bars = 10 m de colonne d'eau)
- L1** Distance entre le puits et le réservoir
La distance et le diamètre du tuyau créent une perte de charge qui sera traduite en hauteur manométrique, en lisant un tableau ci-dessous.

Utiliser le tableau des pertes de charge

La somme de ces 4 valeurs donnent la HMT

Lecture du tableau des pertes de charge



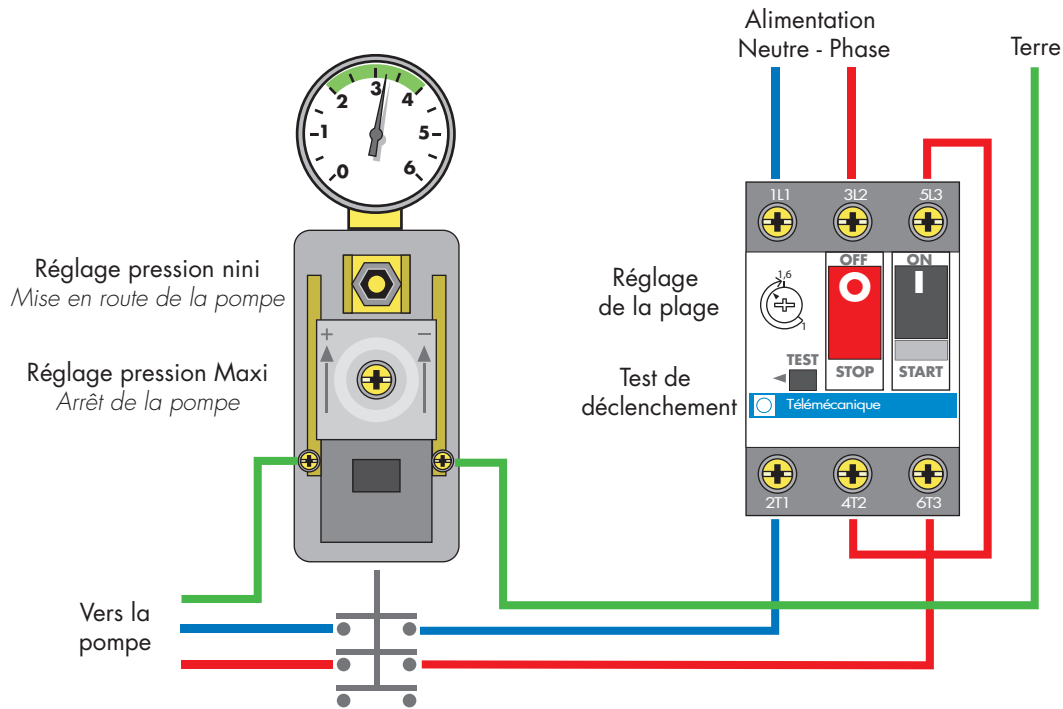
Exemple:

Pour un débit de 1500L/mn dans un tube de 125mm de diamètre int. la perte de charge est de 4 m colonne par 100 ml de tuyauterie. La vitesse du liquide est de 2m/sc.

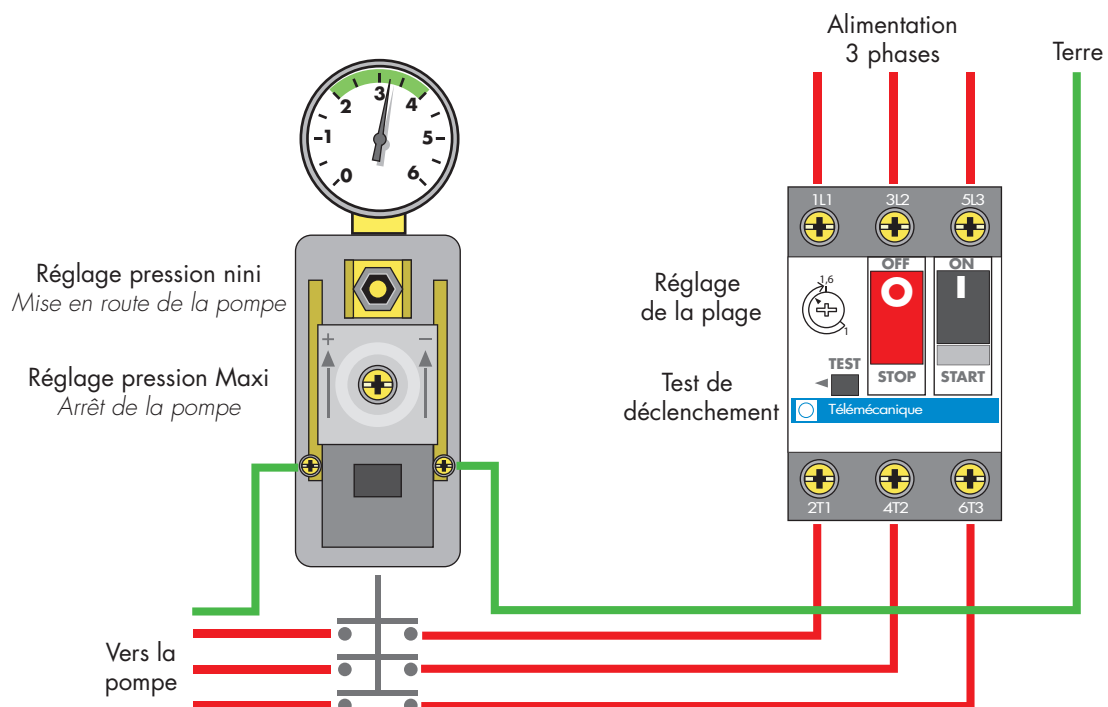
Branchement du contacteur manométrique



Branchement Monophasé 230 V



Branchement Triphasé 380 V



Branchement du DRT

Protection et automatisation de la pompe

