

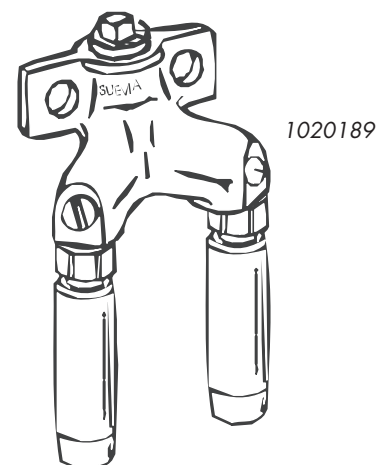


41417

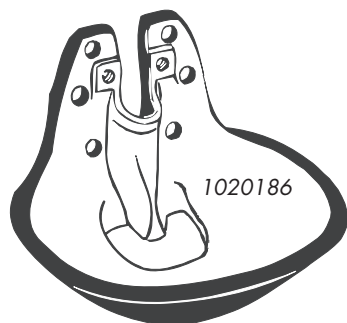
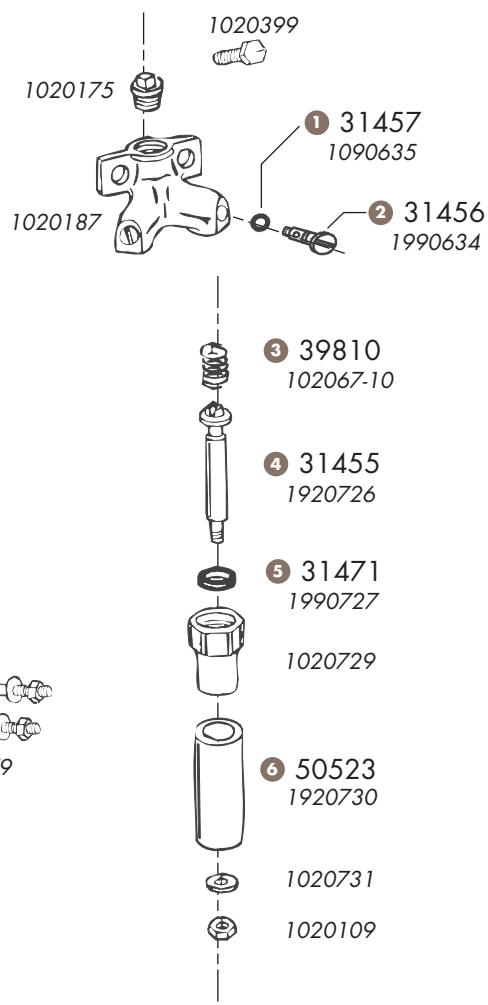
## mécanisme complet



7 65551  
1920759



1020189



1020186

## accessoires



1020177

1020178

1020179

Disponible sur stock

## Pièces détachées 19R

		Condi	Réf.
1	JOINT TOR.90-93-80-82	10	31457
2	VIS REGLAG.93-95-M20	5	31456
3	RESSORT SOUPE	10	39810
4	LEVIER INOX S.96	5	31455
5	JOINT SOUP.94.95.M20	10	31471
6	LEVIER TUBULAIRE PLAST.	4	50523
7	ENSEMBLE INF. ROBINET 25R	2	65551

Les références ci-dessus correspondent aux pièces d'usures courantes.  
Si vous souhaitez une pièce non stockée, contactez notre service commercial.