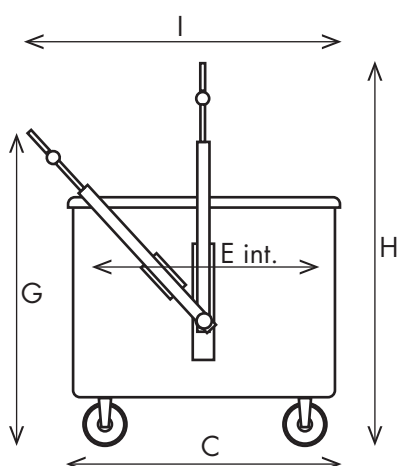
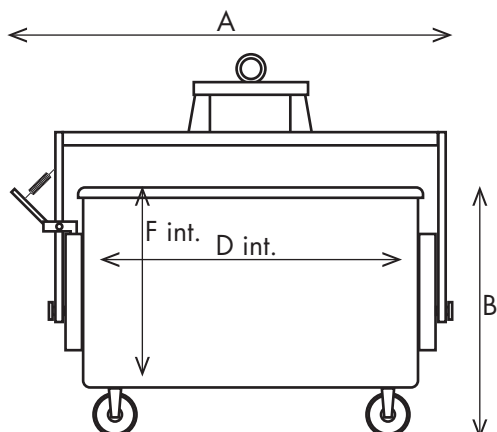


Bac équarrissage polyester



Caractéristiques

Bac polyester avec couvercle.
 3 volumes, 340, 750 et 890 litres.
 Equipé d'un palonnier galvanisé.
 2 roues fixes et 2 pivotantes diamètre 150 mm.
 Bonde de vidage.
 Visserie inox dans le bac.

Dimensions

VOL	340	750	890
A	133	161	163
B	79	86	99
C	69	107	109
D	98	126	127
E	60	96	97
F	60	62	75
G	95	120	123
H	108	152	157
I	75	131	139

dimensions en cm

Les bacs

	Réf.
BAC EQUAR. 340 L + COUV.	35834
BAC EQUAR. 750 L + COUV.	59904
BAC EQUAR. 890 L + COUV.	59905



Accessoire	Pour les deux références 750 et 890 litres	
COUVERCLE BAC EQUA.		47234