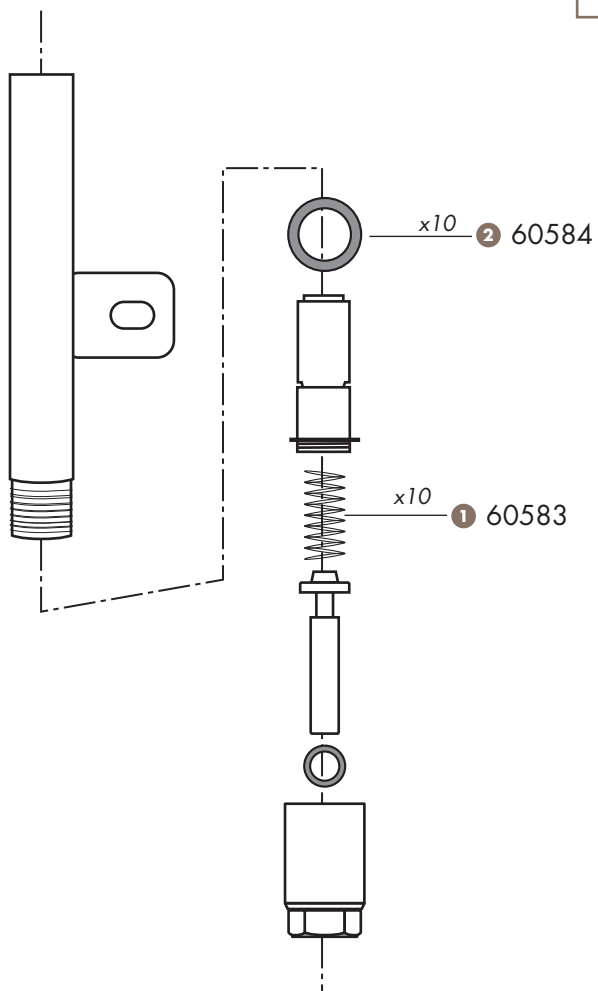
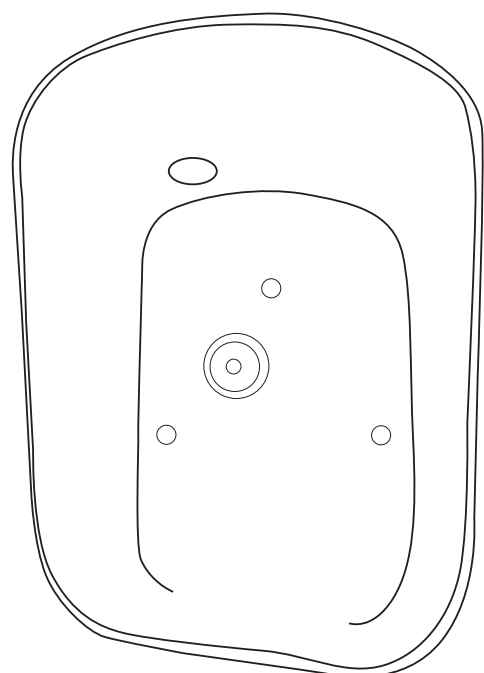
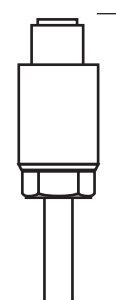




34831



mécanisme complet



③ 35509

Disponible sur stock

Pièces détachées Monoflo engrais

	Condi	Réf.
① RESSORT ABREUVOIR INOX MONOFLO	10	60583
② JOINT PLAT ABREUVOIR MONOFLO	10	60584
③ MECANISME INOX ABREUVOIR MONOFLO		35509

Les références ci-dessus correspondent aux pièces d'usures courantes.
Si vous souhaitez une pièce non stockée, contactez notre service commercial.