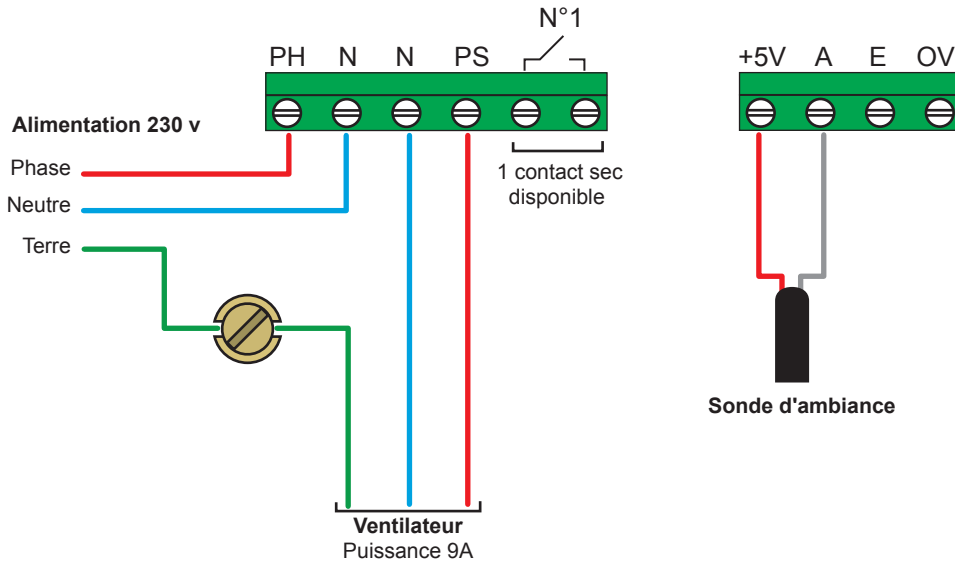


## Schéma de branchement RVC2 9A

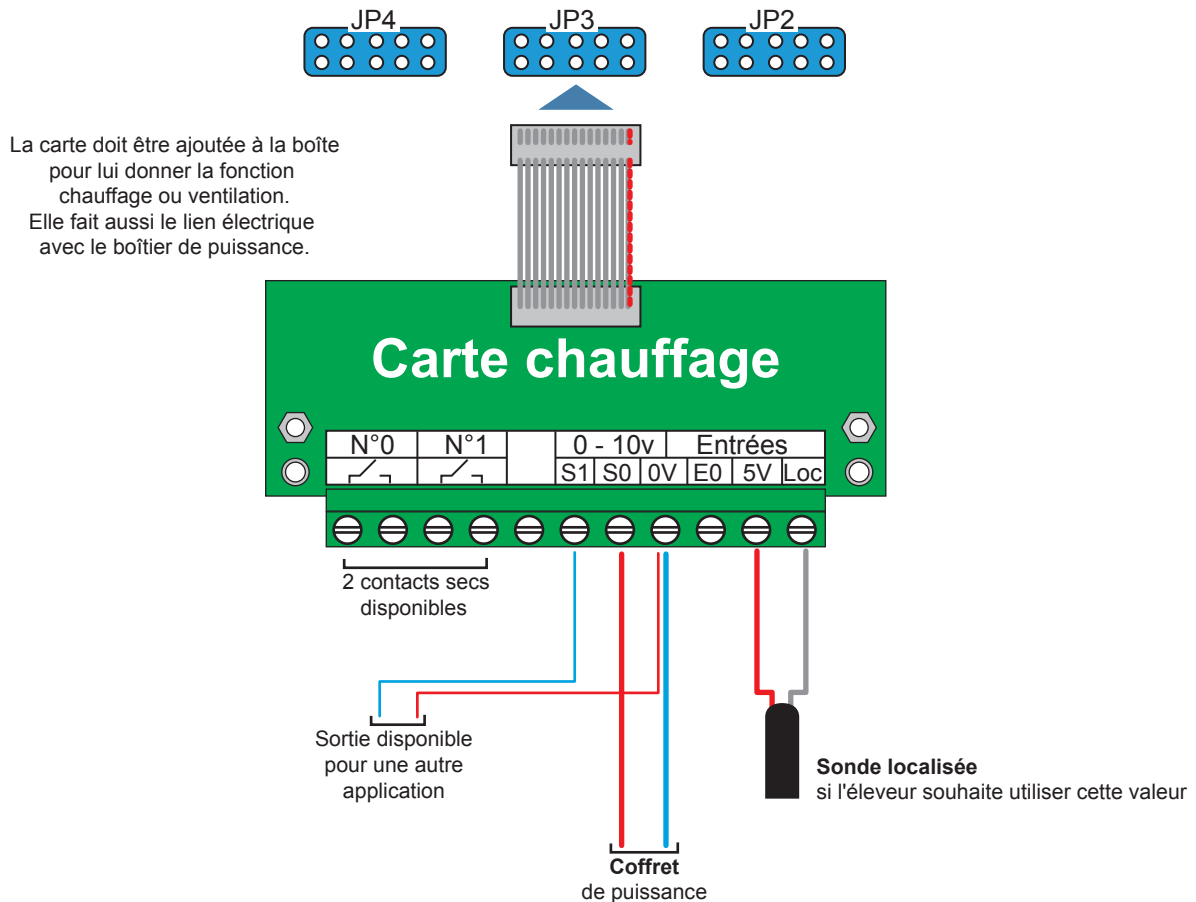


### Fonction ventilation branchements dans la boîte



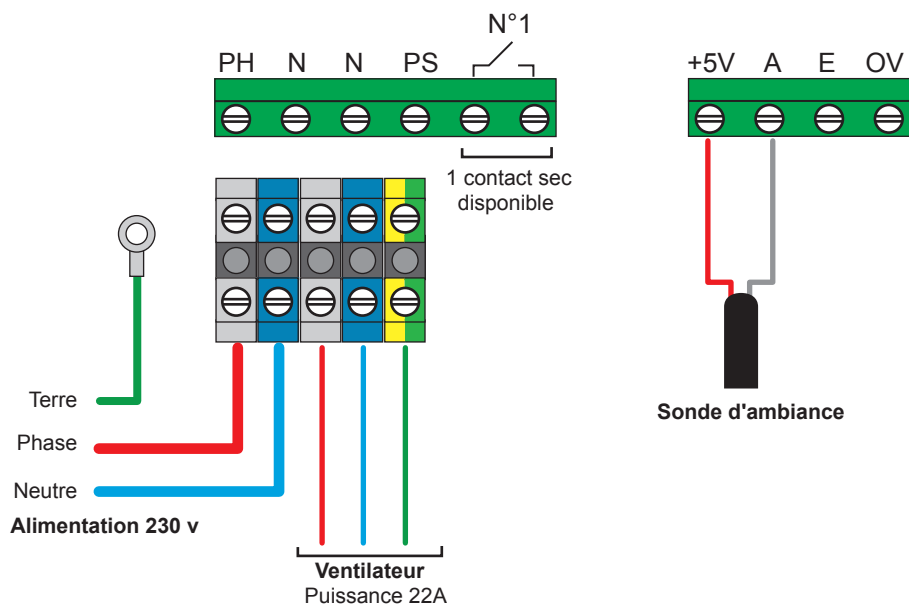
### Fonction chauffage en ajoutant la carte

La carte permet la liaison avec le coffret de puissance



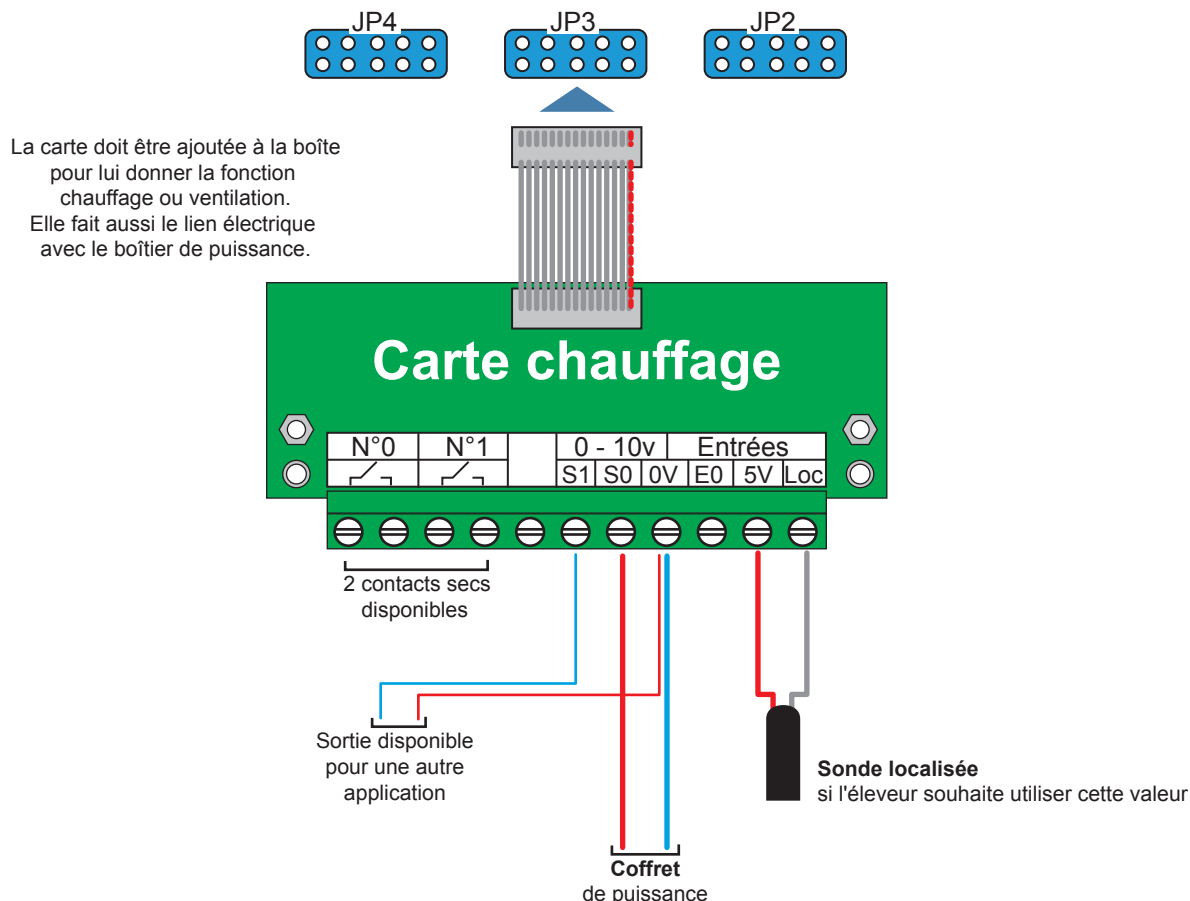
## Schéma de branchement RVC2 22A

### Fonction ventilation branchements dans la boîte



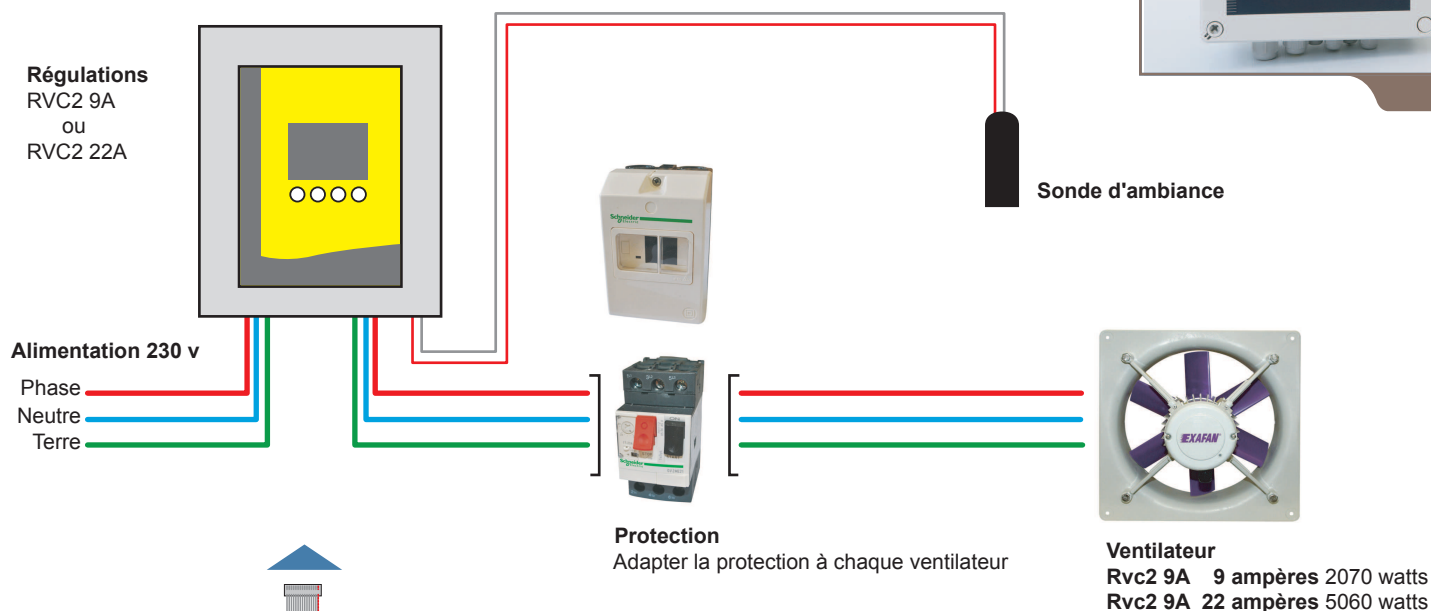
### Fonction chauffage en ajoutant la carte

La carte permet la liaison avec le coffret de puissance



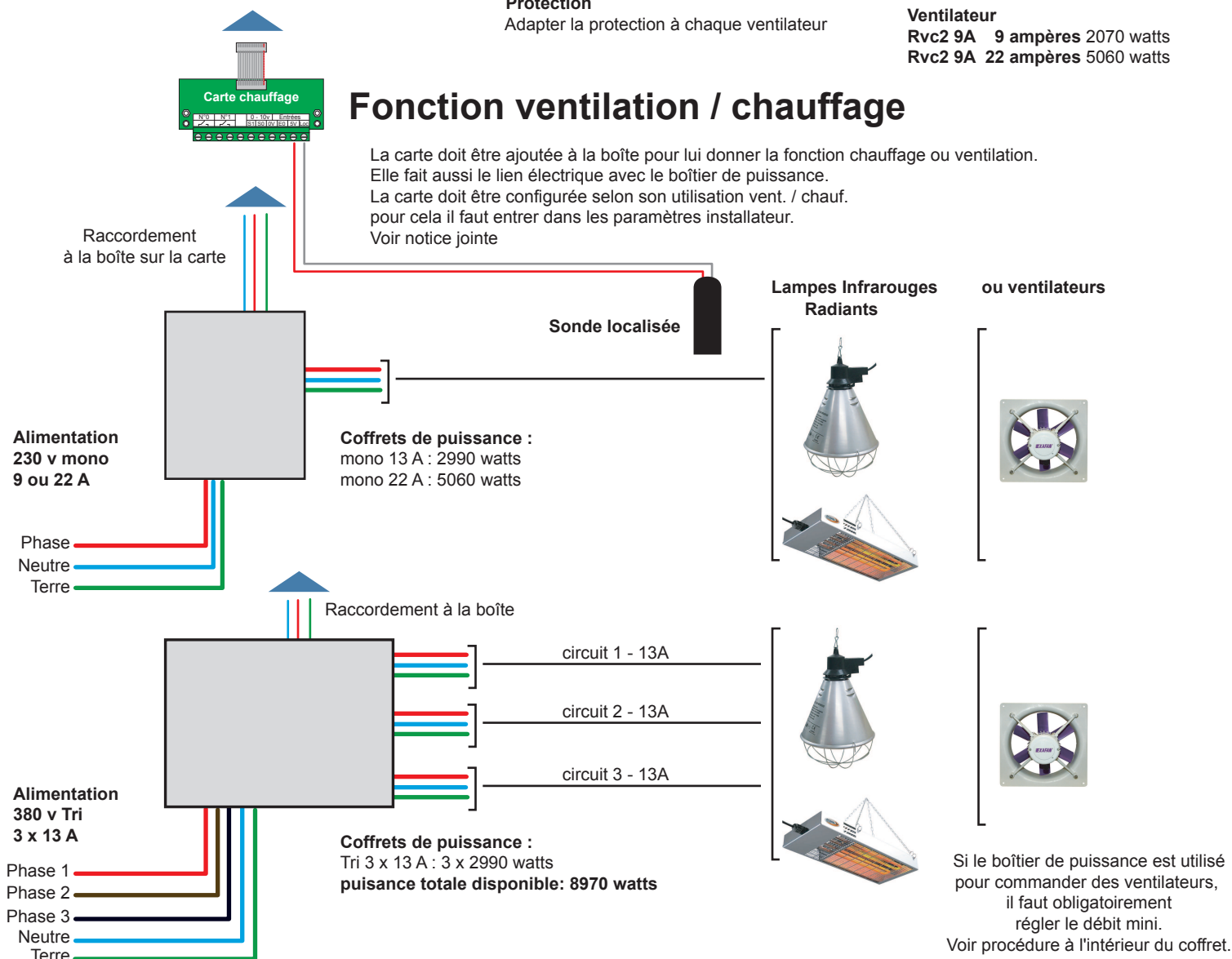
## Utilisation avec ou sans coffret

### Fonction ventilation seule



### Fonction ventilation / chauffage

La carte doit être ajoutée à la boîte pour lui donner la fonction chauffage ou ventilation. Elle fait aussi le lien électrique avec le boîtier de puissance. La carte doit être configurée selon son utilisation vent. / chauf. pour cela il faut entrer dans les paramètres installateur. Voir notice jointe

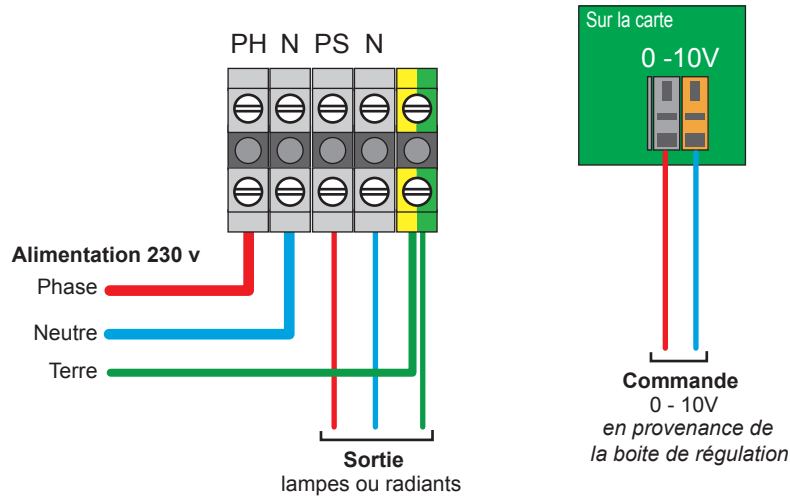


## Schémas de branchement des coffrets de puissance

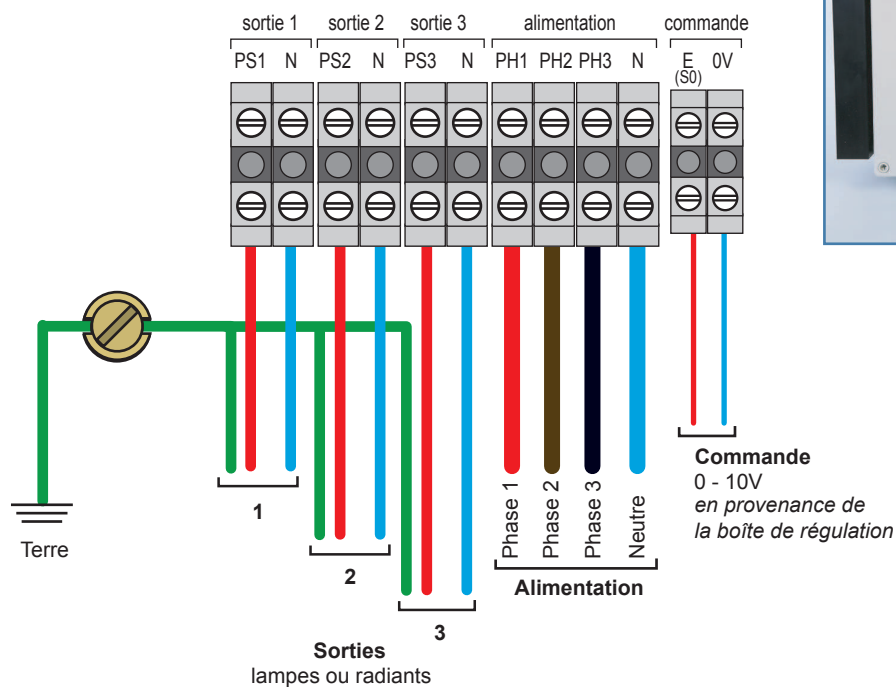
### COFPRO 13 & 22



61278 - 32066



### COFPRO 3 x 13



61279

#### Protection



Adapter la protection