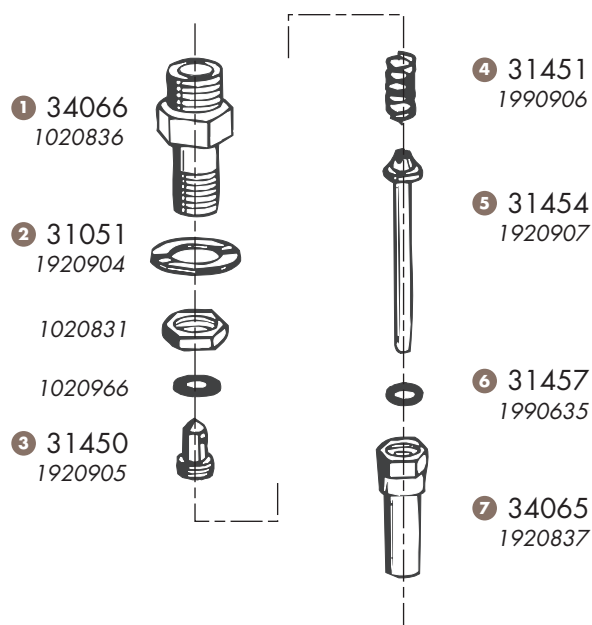
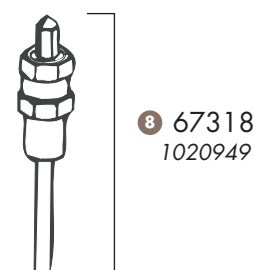




31001



## mécanisme complet



Disponible sur stock

### Pièces détachées S90

Le mécanisme est le même pour ces deux abrevoirs

		Condi	Réf.
1	CORPS FILETE S 90 INOX	1020836	1 34066
2	RONDELLE FIBRE S 90	1920904	5 31051
3	GICLEUR S.90	1920905	5 31450
4	RESSORT S.90-93-80-82	1990906	5 31451
5	TIGE INOX S 90-92R	1920907	5 31454
6	JOINT TOR.90-93-80-82-	1990635	10 31457
7	CORPS MECA.INO.90 92R	1920837	3 34065
8	MECANISME COMPLET INOX 90 149P	1020949	1 67318

Les références ci-dessus correspondent aux pièces d'usures courantes.  
Si vous souhaitez une pièce non stockée, contactez notre service commercial.