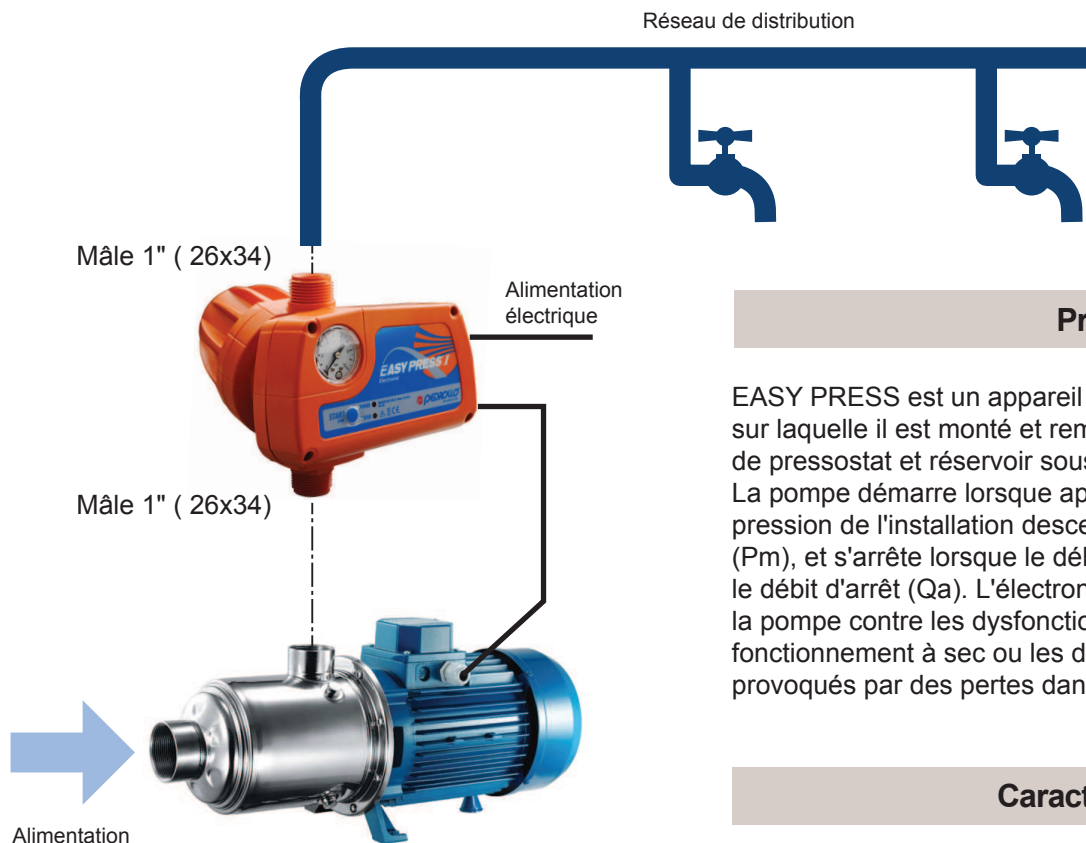


## Automatisation électronique d'une pompe

Mise en place uniquement sur installation avec pompe de surface



### Principe

EASY PRESS est un appareil qui démarre et arrête la pompe sur laquelle il est monté et remplace les dispositifs classiques de pressostat et réservoir sous pression.

La pompe démarre lorsque après ouverture d'un robinet la pression de l'installation descend sous la pression d'exercice (Pm), et s'arrête lorsque le débit est effacé ou descend sous le débit d'arrêt (Qa). L'électronique de EASY PRESS protège la pompe contre les dysfonctionnements comme le fonctionnement à sec ou les démarrages à répétition provoqués par des pertes dans l'installation.

### Caractéristiques

Alimentation : 230 volts c.a.

Fréquence : 50-60 Hz

Puissance 10 / 16 A

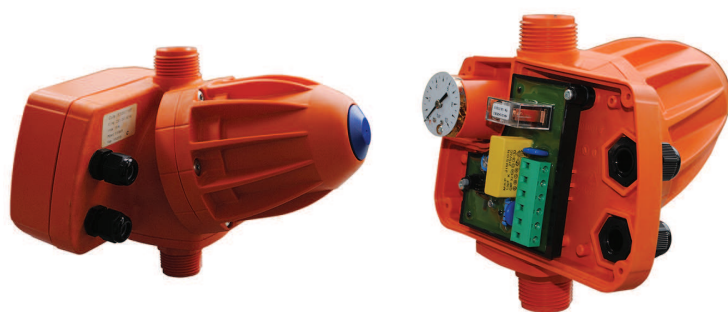
Protection : IP 65

Pression d'enclenchement (Pm) : 1,5 bar

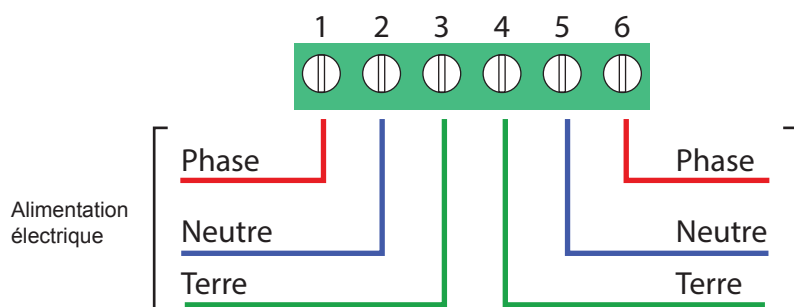
Débit d'arrêt (Qa) 1 - 2 litres/mn

Pression d'exercice-d'éclatement : 10 bars

Raccordement : Mâle 1" ( 26x34)



### Branchement électrique



### ATTENTION

Si vous utilisez une pompe Triphasée 400 Volts il faut installer un contacteur de puissance.