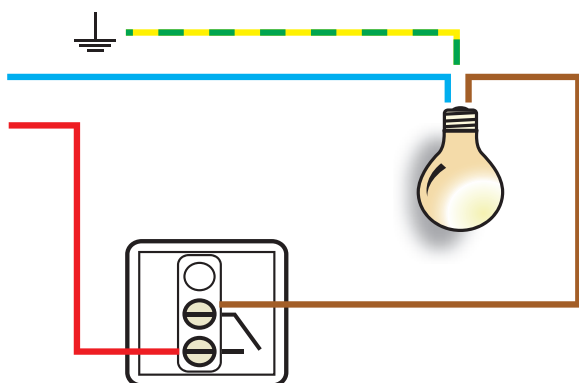


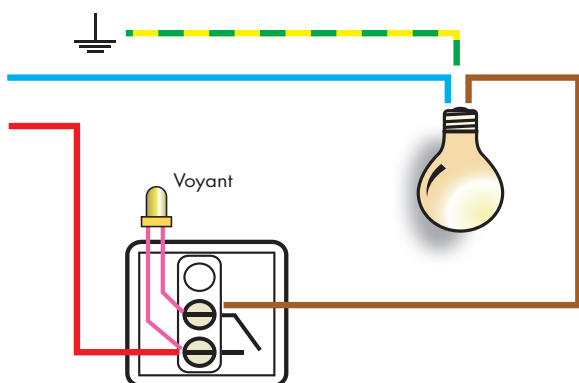
## Le branchement type de l'interrupteur



### Interrupteur

Contacteur 2 pôles

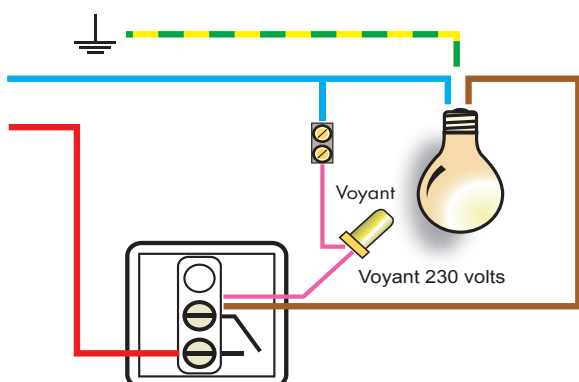
Montage simple 1 interrupteur commande l'allumage d'une lampe



### Interrupteur à voyant

Contacteur 2 pôles avec voyant témoin

1 interrupteur commande l'allumage d'une lampe. Le voyant est allumé en permanence.

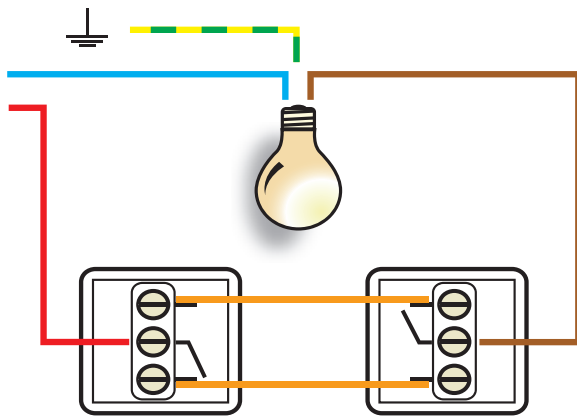


### Interrupteur à voyant

Contacteur 2 pôles avec voyant témoin

1 interrupteur commande l'allumage d'une lampe. Le voyant s'allume avec la lampe

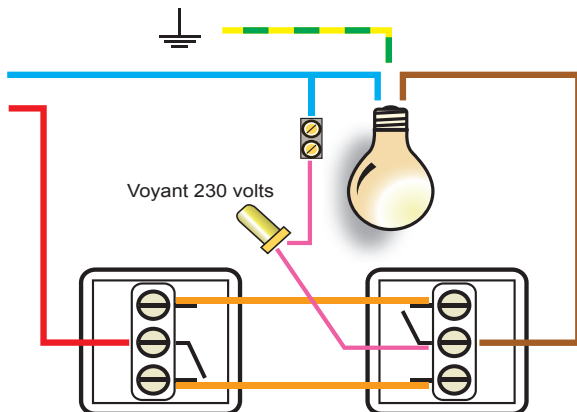
## Le branchement type de l'interrupteur



### Va et vient

Contacteur 3 pôles

Montage simple 2 interrupteurs commandent l'allumage d'une lampe.



### Va et vient à voyant

Contacteur 3 pôles

Montage simple 2 interrupteurs commandent l'allumage d'une lampe. Le voyant s'allume avec la lampe.