

Pompe doseuse AQUA 3

Médication

1 à 10 %

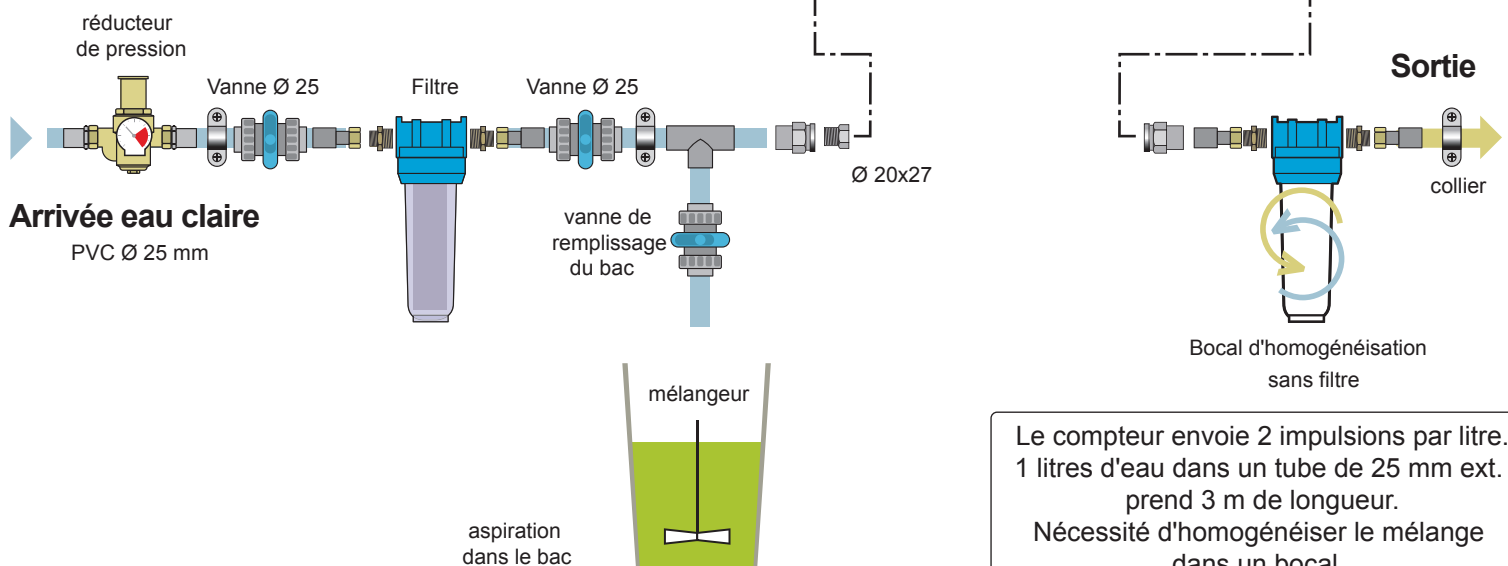
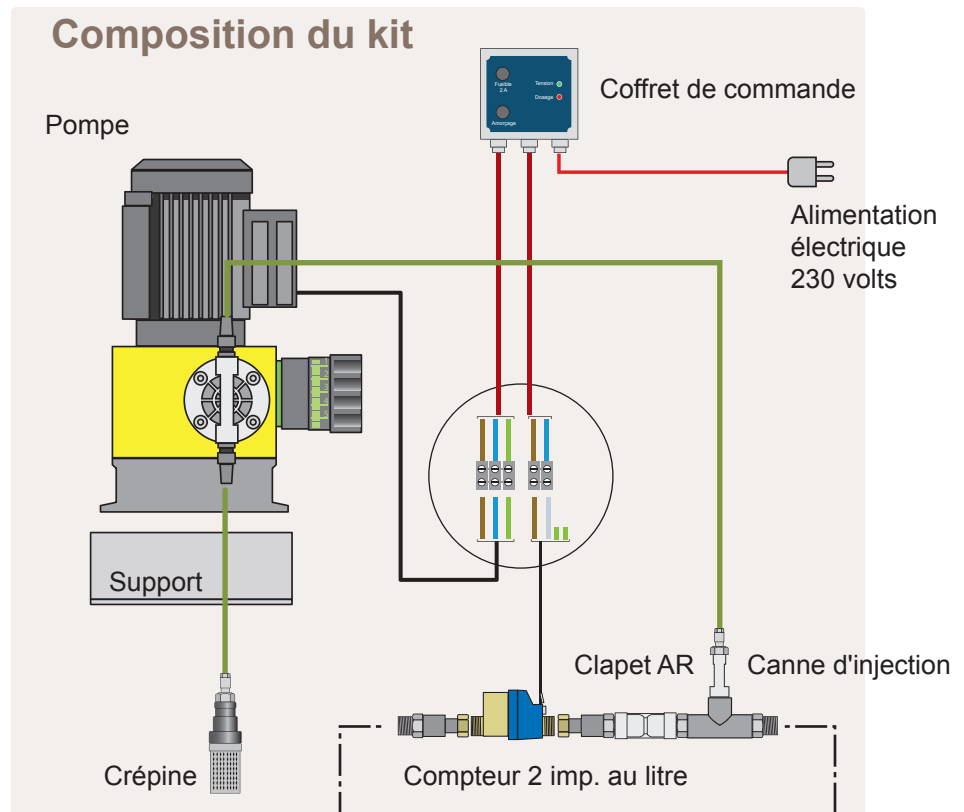
Principe

- La pompe injecte le médicament en solution ou pur dans le circuit.
- Elle fonctionne par intermittence, en fonction du débit d'eau lu par le compteur à impulsion.
- Le mélange se fait dans le bocal d'homogénéisation.

Kit comprenant

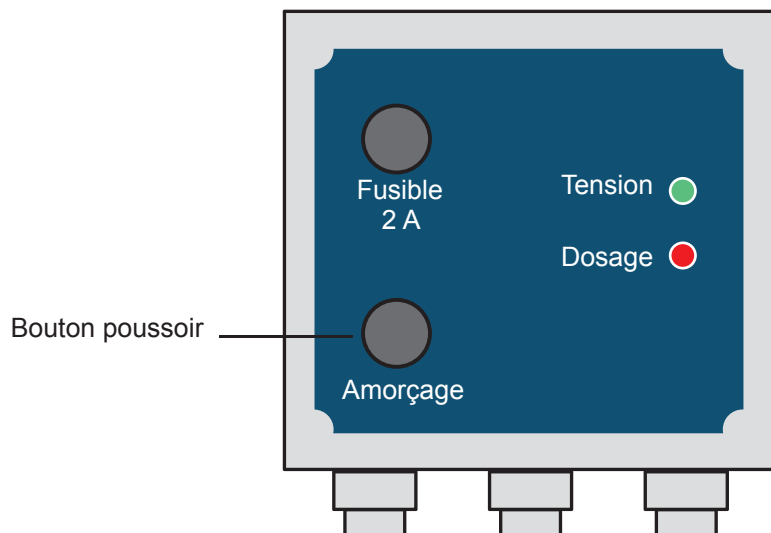
- L'ensemble pompe et moteur électrique.
- Le support inox.
- Le coffret de commande.
- Le compteur 2 imp. au litre.
- La canne d'injection et clapet.
- La crépine d'aspiration.

Composition du kit



Le compteur envoie 2 impulsions par litre.
1 litres d'eau dans un tube de 25 mm ext.
prend 3 m de longueur.
Nécessité d'homogénéiser le mélange
dans un bocal.

Pompe doseuse AQUA 3

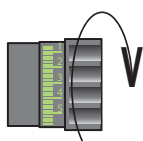


Fonctionnement

Tous les 1 litre d'eau consommé, le compteur transmet 2 impulsions au coffret de commande qui gère le temps de fonctionnement de la pompe, en fonction du dosage demandé.

1 niveaux de dosage

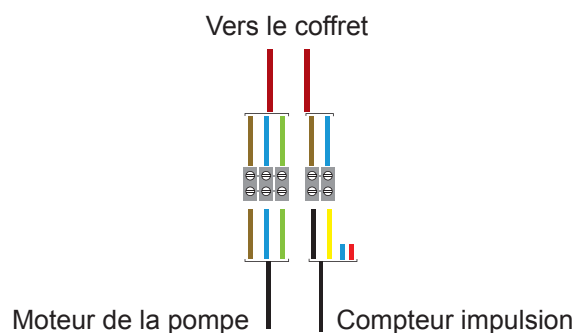
1 à 10 % (médicaments, vitamines, ect...)



Réglage très simple

Lecture directe, réglage facile en tournant la molette.

Branchement électrique



Ne pas utiliser les fils bleu et rouge

Dosage de 1 à 10%

Molette	%	Dosage	Débit maxi
100	10	100 litres pour 1000 litres	1 m ³ / heure
80	8	80 litres pour 1000 litres	1 m ³ / heure
60	6	60 litres pour 1000 litres	1 m ³ / heure
40	4	40 litres pour 1000 litres	1 m ³ / heure
20	2	20 litres pour 1000 litres	1 m ³ / heure
10	1	10 litres pour 1000 litres	1 m ³ / heure